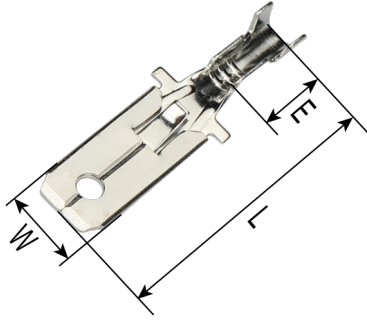


### 6.3 连接器系列

#### 6.3 Series

A



#### 技术参数 Specifications

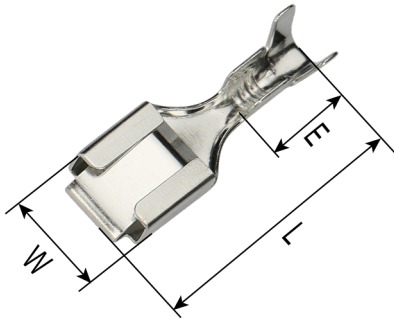
使用线数(Hole count): 1 2 3 4 6

温度范围 (Temperature range): -25°C ~ 85°C

额定电压 (Rated voltage): 300V. AC/DC

额定电流 (Rated current): 12A

B

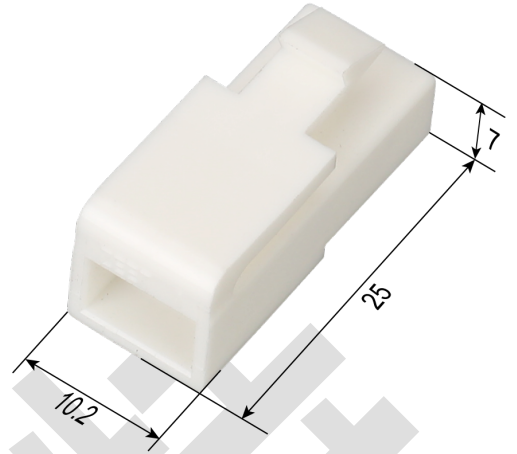
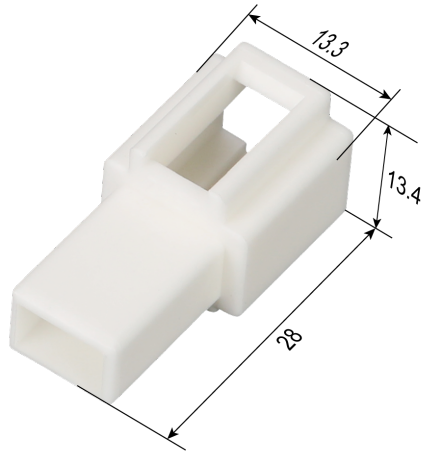


#### 端子 Terminal

型号 Type	图号 Pic	压线范围 Wire Range		厚度 Thickness	材质 Material	尺寸 Dimension (mm)			对照表 Comparison No.	备注 Remark
		AWG#	mm <sup>2</sup>			L	W	E		
DJ611-6.3AS	A	20~17	0.5~1.0	0.4	黄铜	24.5	6.3	7.7	插头	
DJ611-6.3A		20~17	0.5~1.0	0.4	黄铜	24.5	6.3	7.6	插头	
DJ611-6.3B		17~14	0.9~1.8	0.4	黄铜	24.5	6.3	7.7	插头	
DJ611-6.3C		14~12	2.0~3.0	0.4	黄铜	24.5	6.3	8.0	插头	
DJ611-6.3AL		20~17	0.5~1.0	0.4	黄铜	25.4	6.3	7.2	插头	
DJ611-6.3BL		17~14	0.9~1.8	0.4	黄铜	25.4	6.3	7.2	插头	
DJ611-6.3CL		14~12	2.0~3.0	0.4	黄铜	25.4	6.3	8.2	插头	
DJ621-B6.3A		B	20~17	0.5~1.0	0.4	磷铜	21.5	7.45	7.3	插座
DJ621-B6.3B	17~14		0.9~1.8	0.4	磷铜	21.5	7.45	7.3	插座	
DJ621-B6.3C	14~12		2.0~3.0	0.4	磷铜	21.5	7.45	7.3	插座	

#### 塑料件 Plastic parts

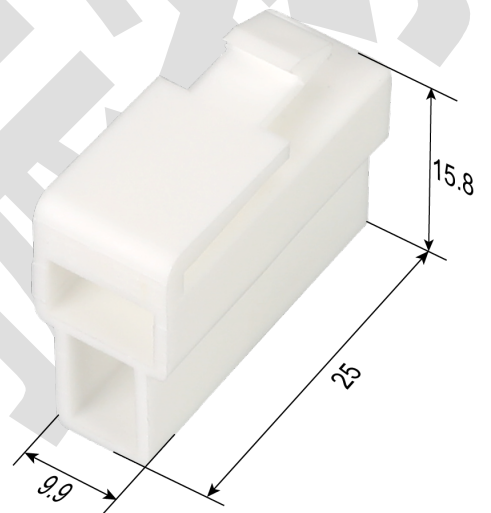
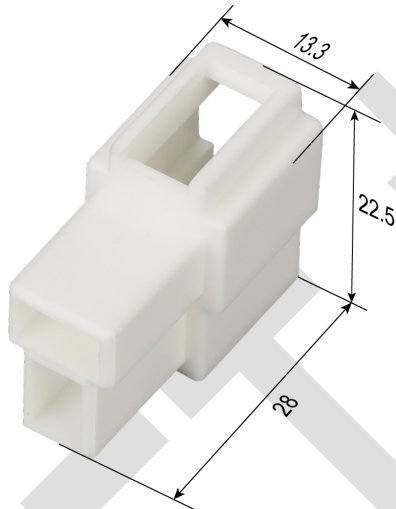
线数 Hole count	插头 Plug for male terminal	插座 Receptacle for female terminal
1	<b>DJ7011-6.3-11</b>	<b>DJ7011-6.3-21</b>



**DJ7021-6.3-11**

**DJ7021-6.3-21**

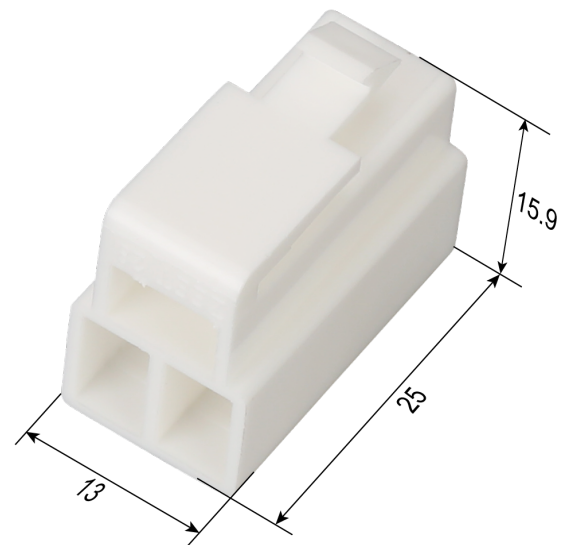
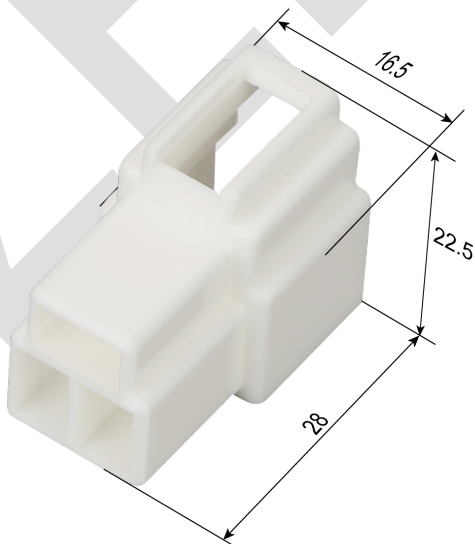
**2**

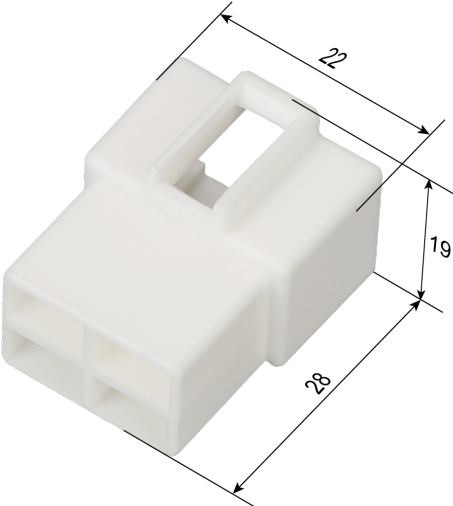
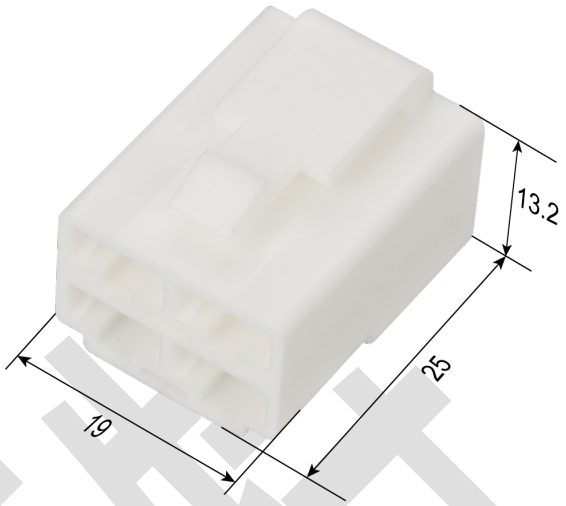
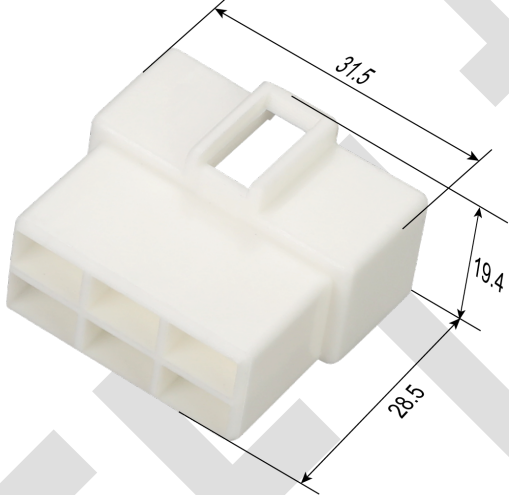


**DJ7031-6.3-11**

**DJ7031-6.3-21**

**3**



<p><b>4</b></p>	<p><b>DJ7041-6.3-11</b></p> 	<p><b>DJ7041-6.3-21</b></p> 
<p><b>6</b></p>	<p><b>DJ7061-6.3-11</b></p> 	<p><b>DJ7061-6.3-21</b></p> 